

オート ネクタイハンガー

この度はお買い上げ頂きまして誠にありがとうございます。この取扱説明書をよくお読みになり、正しくご使用下さい。お読みになった後は大切に保管して下さい。

安全上のご注意

	誤った取扱をすると、人が死亡または重傷を負う可能性が想定される内容を示します。		誤った取扱をすると、人が傷害(※1)を負ったり、物的損害(※2)の発生が想定される内容を示します。
--	---	--	---

※1 傷害とは、治療に入院や長期の通院等を要しない、ケガや感電等をさします。
※2 物的損害とは、家屋や家財および家畜やペットにかかわる拡大損害を示します。

	禁止(してはいけないこと)を示します。		強制(必ずすること)を示します。
--	---------------------	--	------------------

警告	
	絶対に分解・修理・改造は行わない。 ※製品の故障、感電や思わぬケガにつながるおそれがあります。
	子供等取扱に不慣れな方だけで使わせたり、乳幼児の手の届くところで使わない。 ※思わぬケガの原因となります。

注意	
	<ul style="list-style-type: none"> 本製品を本来の使用目的以外には使用しない。 破損したら使用しない。 子供の手の届く場所に保管しない。 不安定な場所には設置しない。 乾電池の代用として充電式電池を使用しない。 ※思わぬケガや製品の故障の原因となります。 新しい電池と古い電池や種類の異なる電池は併用しない。 ※思わぬケガや製品の故障の原因となります。 ネクタイ・ベルト以外の物をかけない。 ※落下の原因となり、思わぬケガにつながるおそれがあります。 電池ボックスのフタを外した状態で使用しない。 ※思わぬケガや製品の故障の原因となります。
	使用しない時は、電池を抜いて保管する。
	濡れた手で電池の交換はしない。※製品の故障・感電の原因となります。
	本体を水につけたり、水をかけたりしない。 ※思わぬケガや製品の故障の原因となります。

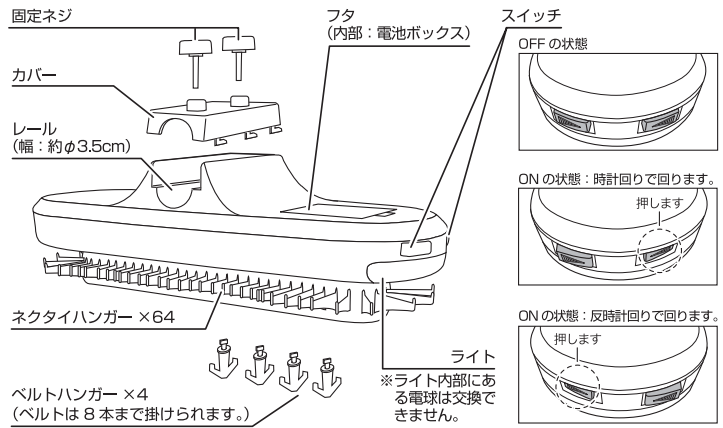
使用上のご注意

この内容を守らないと、製品の動作に問題が生じたり、製品本体の故障や劣化につながります。

- クローゼットに設置する場合は、ポール等の棒と棚板の間隔が約5cm以上ある事を確認し設置して下さい。
- 取付け可能なポールの直径は約φ2.5~3.2cmです。
- ライト内部にある電球は交換できません。
- ベルトハンガーを故意に手で動かすなど、無理な力を加えない下さい。
- 高温になる場所、湿気が多い場所、直射日光の当たる場所への保管・放置はしないで下さい。
- 落とす・ぶつける等、製品本体に強い衝撃を与えない下さい。
- お手入れの際に、シンナー・ベンジン等の揮発性有機溶剤は使用しないで下さい。
- 本製品は一般家庭用です。業務用でのご使用はおやめ下さい。

仕 様	
寸 法	約 W14×D38×H16cm(全部品装着時)
重 量	約690g
材 質	ABS ポリエチレン 鉄
電源方式	乾電池式：単2形アルカリ乾電池4本使用(別売)
取付け可能なポールの直径	約φ2.5~3.2cmまで

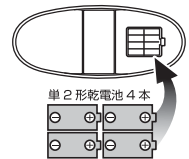
各部名称



電池のセット

※電池をセットする際は、必ずスイッチがOFFである事を確認して下さい。

- ①本体上面の電池ボックスのフタを開け、単2形乾電池4本(別売)を+,-の向きに気を付けてセットします。
- ②電池ボックスのフタを元に戻します。(右図参照)



取付方法

※クローゼットに設置する場合は、ポール等の棒と棚板の間隔が約5cm以上ある事を確認し設置して下さい。
※取付け可能なポールの直径は約φ2.5~3.2cmです。

①本体からカバーを取り外し、カバーに固定ネジを取り付けます。

※カバーは矢印の方向にスライドして取り外します。
※ネジがカバーの下から飛び出さないようご注意ください。

②ハンガーラックやクローゼットの中のつっぱり棒などをレールに入れます。

※不安定な場所には設置しないで下さい。

③本体のミゾにカバーのツメを合わせて差し込みます。

●下図の位置で本体のミゾとカバーのツメがまわっている事を確認します。
※固定ネジがカバーの下から飛び出していない状態でミゾにはめて下さい。

④矢印の方向にカバーをスライドします。

⑤固定ネジを時計回りに回し、本体と棒をしっかり固定します。

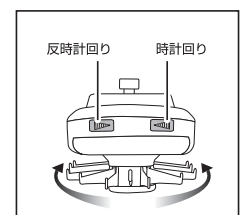
※固定する際は本体がぐらつかないようにしっかりと固定して下さい。

⑥本体底面にある4つの穴に付属のベルトハンガーを差し込み、CLOSEの方向に止まるまでしっかりと時計回りに回します。

使用方法

【ネクタイハンガー】

- ①本体側面にあるネクタイハンガーにネクタイをかけます。
- ②スイッチを押して電源をONにします。
→ライトが点灯し、ネクタイハンガーが回転します。
- ③回転を停止する際は押していない方のスイッチを軽く押しOFFにしてください。
※スイッチは、時計回りに回転するスイッチ・反時計回りに回転するスイッチの2種類あります。
※ネクタイは64本まで掛けることが出来ます。
※ネクタイハンガーにはネクタイ以外の物は掛けないで下さい。ハンガーが落下し、思わぬケガや製品の破損等の原因になります。
※ネクタイハンガー回転時に無理な力を加え回転を止めないで下さい。製品の故障につながります。



【ベルトハンガー】

- ベルトハンガーにベルトを掛け使用します。
※1つのベルトハンガーに2本までベルトを掛ける事ができ、計8本掛けることができます。
※ベルトハンガーにはベルト以外の物は掛けないで下さい。ハンガーが落下し、思わぬケガや製品の破損等の原因になります。