

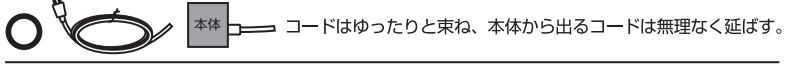
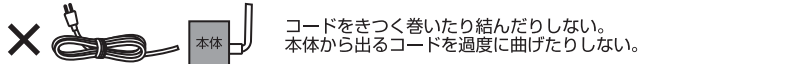
この度はお買い上げ頂きまして誠にありがとうございます。この取扱説明書をよくお読みになり正しくご使用下さい。お読みになった後は、大切に保管して下さい。

### 安全上のご注意

	誤った取扱をすると、人が死亡または重傷を負う可能性が想定される内容を示します。		誤った取扱をすると、人が傷害(※1)を負ったり、物的損害(※2)の発生が想定される内容を示します。
--	---	--	---

※1 傷害とは、治療入院や長期の通院等を要しない、けがや感電等をさします。  
※2 物的損害とは、家屋や家財および家畜やペットにかかわる拡大損害を示します。

	禁止(してはいけないこと)を示します。		強制(必ずすること)を示します。
--	---------------------	--	------------------

<b>警告</b>	
	絶対に分解・修理・改造は行わない。※感電や思わぬけが、製品の故障の原因となります。
	<ul style="list-style-type: none"> <li>子供等取扱に不慣れな方だけで使わせたり、乳幼児の手の届くところで使わない。 ※思わぬけがの原因となります。</li> <li>人や動物に刃を向けない。 ※思わぬけがの原因となります。</li> <li>絶対にブレードの刃に指等で触れない。 ※鋭利なため、思わぬけがの原因となります。</li> </ul>
	<ul style="list-style-type: none"> <li>プラグは根元まで確実に差し込む。 ・プラグのほこり等は定期的にとる。</li> <li>必ず交流 100V で使用する。</li> <li>ブレードの取り付け・取り外しは、必ずプラグをコンセントから抜いた状態で行う。 ※思わぬけがの原因となります。</li> <li>コードの取扱は下記の内容を守る。 <ul style="list-style-type: none"> <li>●コードを本体に巻き付けない。 ●コードをドア等で挟まない。</li> <li>●コードの上に物を置かない。 ●コードを過度に曲げない。</li> <li>●コードをきつく束ねたり結んだりしない。 ●コードをねじらない。</li> <li>●コードを引っぱってプラグを抜かない。(必ずプラグ部分を持って抜いて下さい。)</li> </ul> </li> <li>※コードの誤った取り扱いは断線火災事故に繋がる恐れがあります。</li> </ul>  
	濡れた手でプラグの抜き差しはしない。 ※感電や思わぬけが、製品の故障の原因となります。
	絶対に水気のある場所、水がかかる可能性のある場所で使用しない。 本体を水につけたり、水をかけたりしない。 ※感電やショート、製品の故障の原因となります。

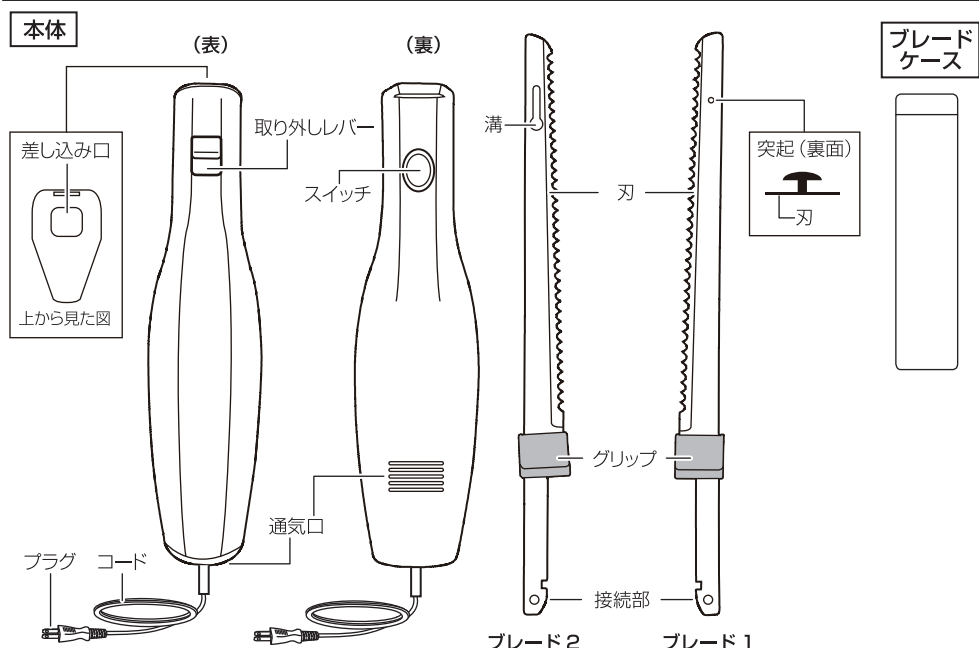
<b>注意</b>	
	<ul style="list-style-type: none"> <li>本製品を本来の使用目的以外には使用しない。</li> <li>破損したら使用しない。</li> <li>子供の手の届く場所に保管しない。</li> <li>タコ足配線はしない。</li> <li>次のような食材には使用しない。 ※思わぬけが、製品の故障の原因となります。 <ul style="list-style-type: none"> <li>◆ 冷凍や半冷凍の食材 ◆ 固い食材</li> </ul> </li> </ul>
	<ul style="list-style-type: none"> <li>ご使用前に刃に変形がないか確認する。 ※刃に変形があると思わぬけが、製品の故障に繋がります。</li> <li>煙が出る、焦げたにおいがする等、本体に異常がある場合は直ちに使用を中止する。</li> </ul>
	使用時以外はプラグをコンセントから抜く。

### 使用上のご注意

内容を守らないと製品の動作に問題が生じたり製品本体の故障や劣化に繋がる注意事項、又その他の注意を示します。

- 最初に臭いが若干出る場合がありますが故障ではありません。ご使用回数を重ねる事により解消されます。
- 初めてご使用になる際は、ブレード(1・2)を水洗いしてからご使用下さい。
- 使用中、本体の通気口に布やテープ等を巻き付けて通気口をふさがないで下さい。
- 高温になる場所、湿気が多い場所、直射日光の当たる場所への保管・放置はおやめ下さい。
- 落とす・ぶつける等、製品本体に強い衝撃を与えないで下さい。
- お手入れの際のシンナー・ベンジン等の揮発性有機溶剤のご使用はおやめ下さい。
- 使用後はお手入れをし、乾燥させてから保管して下さい。
- 本製品は一般家庭用です。業務用での使用はおやめ下さい。

### 各部名称



### 初めてご使用になる前に

※最初に臭いが若干出る場合がありますが故障ではありません。ご使用回数を重ねる事により解消されます。 ※ご使用前に刃に変形がないか確認して下さい。刃に変形があると、思わぬけがや製品の故障の原因となります。

- ブレードの洗浄を行います。

- ①ブレードケースからブレードを取り出します。
- ②ブレード1からブレード2を取り外します。(ブレードの外し方と組立て方参照)
- ③ブレードを水洗いし、乾いた布等で完全に水分を拭き取り、組立てます。(ブレードの外し方と組立て方参照)

### 組立て方

※絶対にブレードの刃に指等で触れないで下さい。鋭利なため、思わぬけがの原因となります。

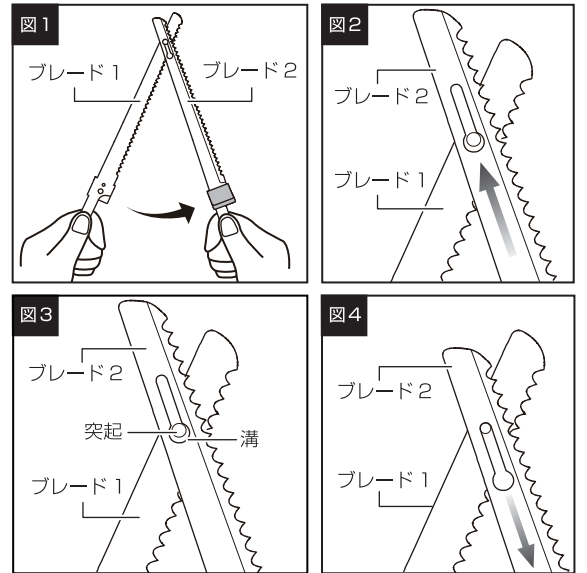
#### ブレードの外し方と組立て方

##### 外し方

- ①図1の様にブレードを持ち、開きます。(図1参照)
- ②ブレード2を矢印の方向にスライドさせて、外します。(図2参照)

##### 組立て方

- ①ブレード1の突起とブレード2の溝を重ね合わせます。(図3参照)
- ②ブレード2を矢印の方向にスライドさせて、取り付けます。(図4参照)



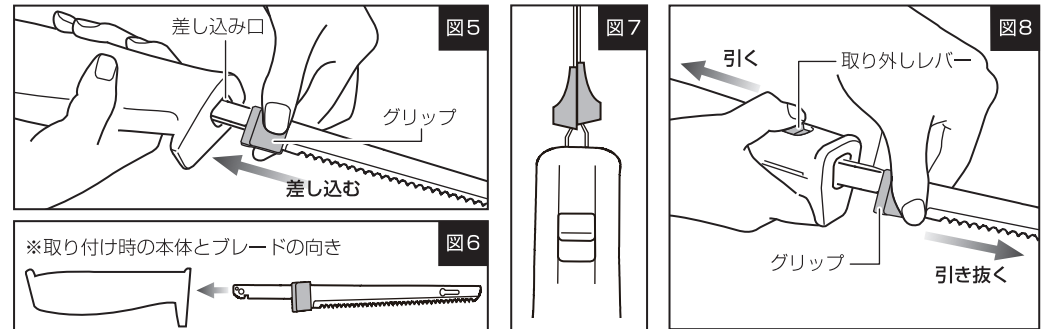
#### 本体とブレードの取り付け方と取り外し方

##### 取り付け方

- ブレードの接続部を本体の差し込み口に「カチッ」という音がするまで差し込みます。(図5参照) ※取り付けの際はブレードの向きにご注意下さい。(図6参照) ※ブレードを持つ際は、必ずグリップの部分を押込んで下さい。 ※ブレードは取り付け時にズレますが動作に問題はありません。(図7参照)

##### 取り外し方

- 取り外しレバーを引きながら、本体からブレードを引き抜き、取り外します。(図8参照) ※ブレードを持つ際は、必ずグリップの部分を押込み、取り外して下さい。



### 使用方法

※絶対にブレードの刃に指等で触れないで下さい。鋭利なため、思わぬけがの原因となります。

- ①ブレードを組立てます。(ブレードの外し方と組立て方参照)
- ②ブレードを本体に取り付けます。(本体とブレードの取り付け方と取り外し方参照)
- ③食材を安定した場所に置きます。
- ④コンセントにプラグを差し込みます。
- ⑤スイッチを押しながら食材にブレードの刃を当てます。
- ⑥コンセントからプラグを抜きます。

### お手入れ方法

※絶対にブレードの刃に指等で触れないで下さい。鋭利なため、思わぬけがの原因となります。 ※必ずプラグをコンセントから抜いて下さい。 ※本体を水につけたり、水をかけたりしないで下さい。 ※シンナー・ベンジン等の揮発性有機溶剤のご使用はおやめ下さい。 ※スチールたわし等の目の粗い物は使用しないで下さい。

- ①本体からブレードを取り外します。(本体とブレードの取り付け方と取り外し方参照)
- ②ブレード1からブレード2を取り外します。(ブレードの外し方と組立て方参照)
- ③ブレードを水洗いし、乾いた布等で完全に水分を拭き取ります。
- ④ブレードケースにブレードを戻します。
- ⑤本体は水を含ませて固く絞った布等で拭き、保管します。

### 仕様

※商品の仕様及び外観等は、予告なく変更することがあります。

寸法	約W6×D5×H4.7cm	定格電圧	100V
重量	約620g	定格周波数	50/60Hz
材質	ABS ステンレス	定格消費電力	80W
電源方式	交流式		