

digital health meter

# デジタル体重計

(cyan,black,magenta,orange)

この度は、お買い上げ頂きまして誠にありがとうございます。この取扱説明書をよくお読みになり、正しくご使用ください。お読みになった後は大切に保管してください。

## 安全上のご注意

	<b>警告</b> 誤った取扱をすると、人が死亡または重傷を負う可能性が想定される内容を示します。		<b>注意</b> 誤った取扱をすると、人が傷害(※1)を負ったり、物的損害(※2)の発生が想定される内容を示します。
--	--	--	--

※1-傷害とは、治癒に入院や長期の通院等を要しない、ケガや感電等をさします。  
 ※2-物的損害とは、家屋や家財および家畜やペットにかかわる拡大損害を示します。

	<b>禁止</b> 禁止(してはいけないこと)を示します。		<b>強制</b> 強制(必ずすること)を示します。
--	----------------------------------	--	-------------------------------

### 警告

	<b>分解禁止</b> ・絶対に分解・修理・改造は行わない。 ※製品の破損や思わぬケガにつながるおそれがあります。
	<b>禁止</b> ・子供等取扱に不慣れな方だけで使わせたり、乳幼児の手の届く所で使わない。 ※思わぬケガの原因となります。 ・本体に飛び乗ったり、本体の上で飛び跳ねたり、極端な位置に乗らない。 ※転倒思わぬケガの原因となります。 ・タイル面や濡れた床など、滑りやすい場所では使用しない。
	<b>ぬれ手禁止</b> ・濡れた手で電池の取扱は行わない。※感電の原因となります。
	<b>水場使用禁止</b> ・水のかかる場所で使用しない。※感電や思わぬケガの原因となります。

### 注意

	<b>禁止</b> ・本製品を本来の使用目的以外には使用しない。 ・子供の手の届く場所に保管しない。 ・破損したら使用しない。 ・不安定な場所で使用しない。
	<b>強制</b> ・長期間使用しない場合は、電池を本体から抜いて保管する。

## 使用上のご注意

この内容を守らないと、製品の動作に問題が生じたり、製品の故障や劣化に繋がります。

- ・荷重をかけ過ぎないでください。
- ・畳、絨毯等の上では正しい測定ができない場合があります。硬く平らな床の上に置いて測定してください。
- ・定期的に測定を行う場合、測定値に誤差が生じる可能性がありますので、起床直後を避け、食後2時間以上経過した同じ時間帯にご使用ください。
- ・高温になる場所、直射日光の当たる場所への放置・保管はしないでください。
- ・落とす・ぶつける等、製品本体に強い衝撃を与えないでください。
- ・お手入れの際に、シンナー・ベンジン等の揮発性有機溶剤は使用しないでください。
- ・この製品は一般家庭用です。業務用またはその他の用途での使用はご遠慮ください。
- ・本製品は計量法に定められた技術基準で製造されております。
- ・また、この製品は一般家庭での軽量物の計量器として製造されておりますので、商業用の取引、証明を目的とする場合にはご使用になれません。

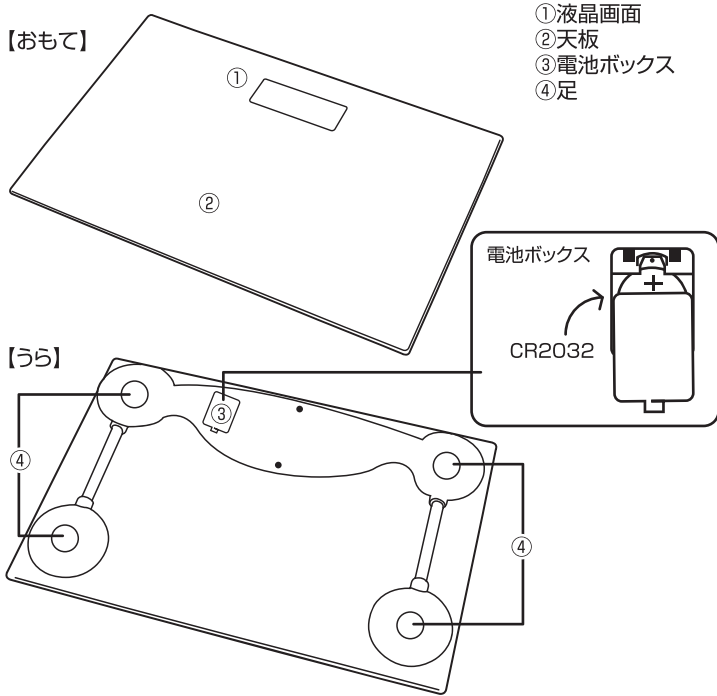
## 仕様

寸法	約W30×D20×H2cm	重量	約1kg
材質	ABS、ガラス	計量範囲	約6kg～150kg
電源方式	リチウム電池式:コイン形リチウム電池CR2032形1個(別売)		
表示単位	kg(キログラム)		

量	誤差
約6～100kg	±約400g
約101～150kg	±約500g

本製品は計量法に定められた技術基準で製造されております。また、この製品は一般家庭用での使用を目的として製造されておりますので、多少の誤差が生じることがあります。業務用など品質の取り引きやその他、目方を証明する場合にはご使用になれません。

## 各部名称

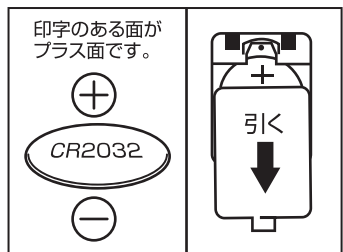


## 取扱方法

- ※濡れた手で電池の取扱は行わないでください。感電の原因となります。
- ※荷重をかけ過ぎないでください。製品の故障や破損・劣化の原因となります。
- ※転倒の恐れがありますので、極端な場所に乗らないでください。

### ●電池のセット

- 1.本体裏の電池ボックスを開け、コイン形電池CR2032形1枚(別売)を右図のようにプラス・マイナスを間違えないよう正しくセットします。(図1参照)
- 2.電池ボックスのふたを閉めます。電池をセットすると、本体に電源が入り、測定モードになります。



【図1】

### ●使用方法

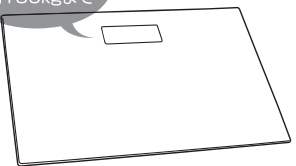
- ①天板を約3秒以上長押しし、本体を起動させます。(右図参照)



【測定モード】

- ②液晶表示が「0.0kg」になった事を確認してから測定を始めます。体重が測定され、数値が2回点滅した後10秒程で表示が消え、電源が切れます。

約6kgから約150kgまで



- ※最大計量は約150kgまでです。それ以上になった場合は「----」と表示され、エラーとなります。
- ※無操作時間が約10秒続くと自動で電源が切れます。
- ※「Lo」と表示された場合は電池の残量が少なくなっています。正しい測定が出来ない可能性があるため新しい電池と交換してください。