

電動ドライバーセット

この度は、お買い上げ頂きまして誠にありがとうございます。この取扱説明書をよくお読みになり、正しくご使用ください。お読みになった後は大切に保管してください。

安全上のご注意

	誤った取扱をすると、人が死亡または重傷を負う可能性が想定される内容を示します。
	誤った取扱をすると、人が傷害(※1)を負ったり、物的損害(※2)の発生が想定される内容を示します。
	禁止(してはいけないこと)を示します。
	強制(必ずすること)を示します。

※1:傷害とは、治療に入院や長期の通院等を要しない、ケガや火傷、感電等をさします。
 ※2:物的損害とは、家屋や家財および家畜やペットにかかわる拡大損害を示します。

警告

	絶対に分解・修理・改造は行わない。※製品の故障、感電や思わぬケガにつながるおそれがあります。
	<ul style="list-style-type: none"> 子供等取扱に不馴れな方だけで使わせたり、乳幼児の手の届く所で使わない。※火傷や感電、思わぬケガの原因となります。 アダプタや電源コードを破損するようなことはしない。※感電・ショート・火災の原因となります。 アダプタや電源コードが痛んだり、コンセントの挿し込みが緩い時は使用しない。※感電・ショート・火災の原因となります。 充電は、エンジン発電機等では使用しない。※異常に発熱し、火災の恐れがあります。 使用中のドライバーの各種ビットに触れない。 ビットの交換時はスイッチに触れない。
	<ul style="list-style-type: none"> 必ず付属のアダプタで充電する。 アダプタは根元まで確実に挿し込む。 必ず交流100Vで使用する。 アダプタのほこり等は定期的にとる。 作業時は保護めがねを使用する。また、粉じんの多い作業では防じんマスクを併用する。 明るい作業場で作業する。※暗い場所での作業は事故につながります。
	濡れた手でアダプタの取り扱いを行わない。※感電の原因となります。
	雨天下や水のかかる場所で使用しない。※火傷や感電、思わぬケガの原因となります。

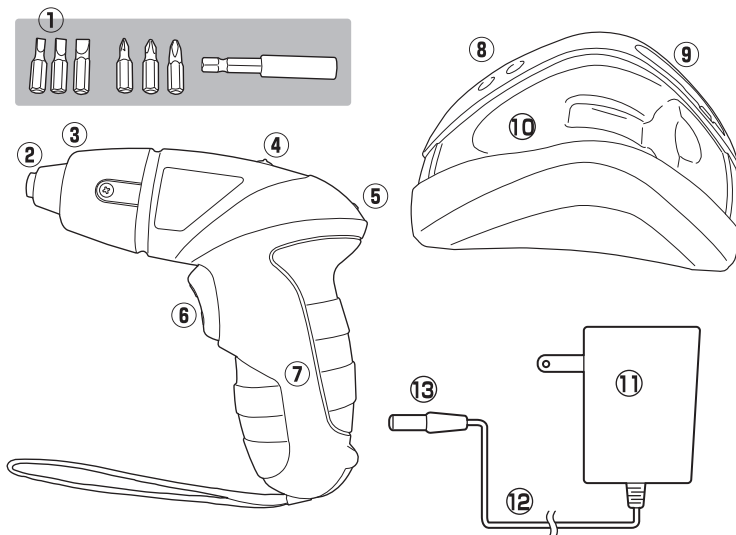
注意

	<ul style="list-style-type: none"> 本製品を本来の使用目的以外には使用しない。 子供の手の届く場所に保管しない。 タコ足配線はしない。 破損したら使用しない。 スイッチに指を掛けたまま持ち運ばない。 ※工具本体が作動して、思わぬケガにつながる恐れがあります。 モーターがロックされるような無理な使い方はしない。※製品の故障、発煙・発火の恐れがあります。 無理な姿勢で作業しない。 作業時はだぶだぶの服装やネックレス等の装飾品は着用しない。※回転部に巻き込まれ、ケガにつながる恐れがあります。
	<ul style="list-style-type: none"> 安定した場所で使用する。 加工する物をしっかりと固定する。 ハンドルは常に乾燥させた状態に保ち、油やグリスが付かないようにする。※思わぬケガにつながる恐れがあります。 作業場はいつもきれいな状態を保つ。※散らかった場所や作業台は事故の原因となります。 ビットはネジの溝に合った寸法の物を使用する。※寸法が合わない物を使用すると、ビットがネジの溝から外れ、ケガの原因となります。また、ネジの溝がすり減る原因となります。 長い髪はゴムでしばってまとめ、帽子やヘアカバーで覆う等して作業の邪魔にならないようにする。※回転部に巻き込まれる恐れがあります。 屋外での作業時は、滑り止めの付いた履物を着用する。 回りの状況等、十分に注意して慎重に作業する。※軽率な行動をすると、事故やケガにつながる恐れがあります。 使用前に本体、各パーツに損傷した部分が無い点検する。
	<ul style="list-style-type: none"> アダプタを抜く時は、電源コードを引っ張らない。必ず先端のプラグ部分を持って抜いてください。 充電時以外はアダプタをコンセントから抜く。

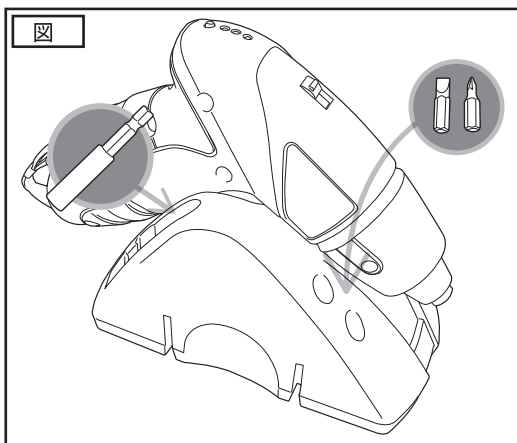
使用上のご注意

- ・充電時間は約5時間です。
 - ※過充電は製品の劣化・故障の原因となりますので、充電時間が過ぎたら通電の解除をしてください。
- ・充電中に点灯する本体の赤ランプは、通電を示す物です。
- ・ドリルを回転させながらビットをネジにあてがわないでください。
- ・高温になる場所、直射日光の当たる場所への放置・保管はしないでください。
 - ※製品の故障・劣化の原因となります。
- ・落とす・ぶつける等、製品本体に強い衝撃を与えないでください。
- ・お手入れの際に、シンナー・ベンジン等の揮発性有機溶剤は使用しないでください。
- ・この製品は一般家庭用です。業務用またはその他の用途でのご使用はご遠慮ください。

各部名称



- ①ビット…マイナスビット(4mm、5mm、6mm) プラスビット(4mm、5mm、6mm) ビット延長アダプタ(ビットの長さが足りない時に使用します。延長アダプタの挿し込み口にビットを挿し込みます。磁石に付くまでしっかりと挿し込んでください)
- ②ビット挿し込み口
- ③ライト
- ④ライトスイッチ
- ⑤充電残量ランプ、確認ボタン(通電ランプ)
- ⑥スイッチ 上…半時計回り(ネジをあける) 下…時計回り(ネジをしめる)
- ⑦ハンドル
- ⑧ビットスタンド
- ⑨ビット延長アダプタホルダー
- ⑩台座(下図参照)
- ⑪アダプタ
- ⑫電源コード
- ⑬コネクタ



ビット2本、ビット延長アダプタを左図の様に収納できます。

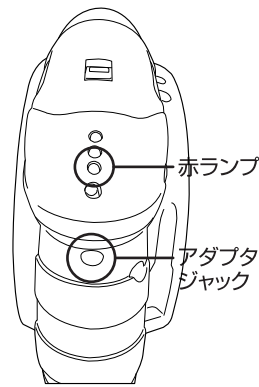
◎ご使用の際は、必ずストラップに手を通して製品が落下しないようご注意ください。



使用方法

- ・充電時間は約5時間です。
 - ※過充電は製品の劣化・故障の原因となりますので、充電時間が過ぎたら通電の解除をしてください。
- 注意
 - ・充電中に点灯する本体の赤ランプは、通電を示す物です。
 - ・ドリルを回転させながらビットをネジにあてがわないでください。

●充電をする。



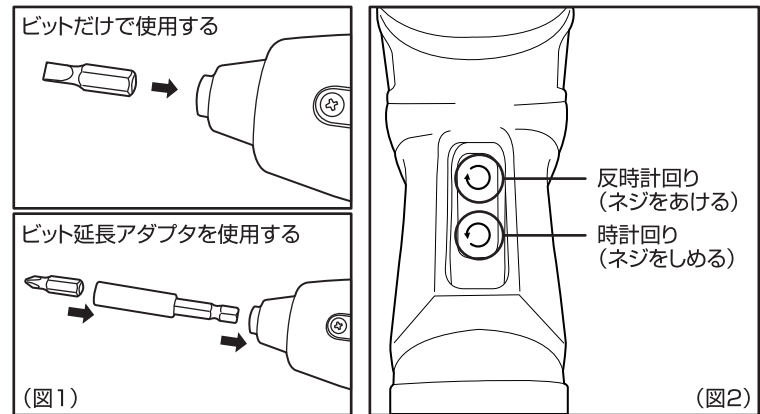
- ①本体グリップの付け根にあるアダプタジャックに付属のアダプタのコネクタを挿し込み、アダプタをコンセントにつなぎます。
- ②アダプタをコンセントにつなぐと赤ランプが点灯し、通電している事を知らせます。
- ③充電時間の約5時間が過ぎたら、アダプタをコンセントから抜き、コネクタを本体から外します。

確認ボタンを押すと、充電残量レベルを確認できます。充電のタイミングや作業計画に合わせて確認してください。

充電残量ランプの目安
 緑、黄、赤の3灯点灯:満充電もしくはそれに近い充電残量。
 黄、赤の2灯点灯:充電残量やや少なめ。
 赤のみ点灯:充電残量残りわずか。
 無点灯:殆ど充電残量無し。

●稼働させる。

- ①用途に合ったビットをビット挿し込み口にセットします。ビット延長アダプタを使用する場合は、ビットが延長アダプタにしっかりと固定されている事を確認してください。(図1参照)
- ②目的に合ったスイッチを押します。(図2参照) 上が反時計回り(ネジをあける)際に使用します。下が時計回り(ネジをしめる)際に使用します。 ※ご使用の前に、必ず回転方向を確認してからご使用ください。



仕様

寸法	約W15×D5×H16cm(突起物含まず) コード:約180cm		
重量	約640g(総重量)	材質	ABS、鉄、合金(CRV)
電源方式	充電式	定格電圧	100V
定格周波数	50/60Hz	定格消費電力	100W
アダプタ	3.6V 600mA	定格容量	5VA
充電時間	約5時間充電		