

この度はお買い上げ頂きまして誠にありがとうございます。この取扱説明書をよくお読みになり正しくご使用下さい。お読みになった後は、大切に保管して下さい。

安全上のご注意

	誤った取扱をすると、人が死亡または重傷を負う可能性が想定される内容を示します。		誤った取扱をすると、人が傷害(※1)を負ったり、物的損害(※2)の発生が想定される内容を示します。
--	---	--	---

※1 傷害とは、治療に入院や長期の通院等を要しない、けがや感電等をさします。
 ※2 物的損害とは、家屋や家財および家畜やペットにかかわる拡大損害を示します。

	禁止 (してはいけないこと) を示します。		強制 (必ずすること) を示します。
--	-----------------------	--	--------------------

警告	
	・絶対に分解・修理・改造は行わない。※思わぬけが、製品の故障に繋がる恐れがあります。
	・子供等取扱に不慣れな方だけで使わせたり、乳幼児の手の届くところで使わない。※思わぬけがの原因となります。

注意	
	・本製品を本来の使用目的以外には使用しない。 ・破損したら使用しない。 ・子供の手の届く場所に保管しない。
	・乾電池の代用として充電式電池を使用しない。 ※思わぬけが、製品の故障の原因となります。
	・耳の周辺等肌の柔らかい部分に強く押し付けない。
	・ペット類には使用しない。
	・整髪剤をつけた状態や髪がぬれた状態で使用しない。
	・長期間使用しない時は、電池を抜いて保管する。 ・お手入れの際は、必ず本体から電池を抜く。
	・濡れた手で電池の交換はしない。※感電、製品の故障の原因となります。
	・本体を水につけたり、水をかけたりしない。※思わぬけが、製品の故障の原因となります。

使用上のご注意

内容を守らないと製品の動作に問題が生じたり製品本体の故障や劣化に繋がる注意事項、又その他の注意を示します。

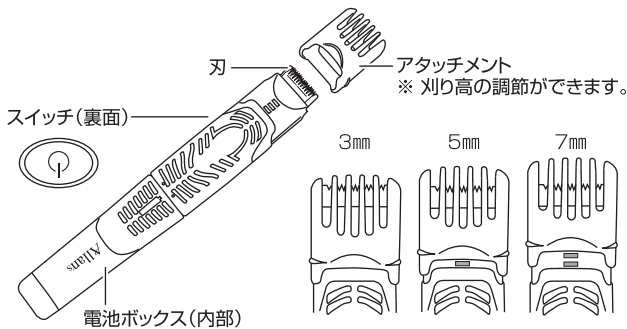
- 電池は必ず正しい向きでセットして下さい。逆向きでセットしても本体は稼働しますが切れ味が悪くなる場合がありますのでご注意ください。
- 工場出荷時、品質保全のため刃に注油しています。本体に油が付着している場合がありますので、その際は布等で拭き取って下さい。
- 使用後はお手入れをし、乾燥させてから保管して下さい。
- 切れ味が悪くなった場合は市販の機械用オイルを刃に注油して下さい。
- 高温になる所、湿気が多い所、直射日光の当たる所への保管・放置はおやめ下さい。
- 落とす・ぶつける等、製品本体に強い衝撃を与えないで下さい。
- お手入れの際の、シンナー・ベンジン等の揮発性有機溶剤の使用はおやめ下さい。
- 本製品は一般家庭用です。業務用でのご使用はおやめ下さい。

仕様

※商品の仕様及び外観等は、予告なく変更することがあります。

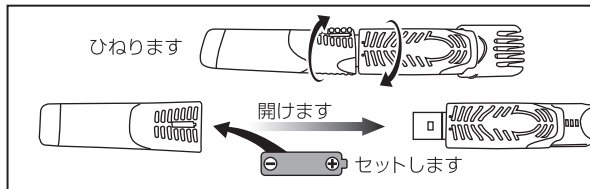
寸法	約W2.5×D2×H14.5cm	材質	ABS ステンレス PP
電源方式	乾電池式：単4形アルカリ乾電池1本(別売)		

各部名称

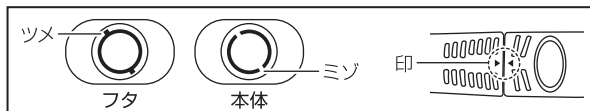


電池のセット

- ①電池ボックスのフタを矢印の方向に回して開け、新しい単4形乾電池1本(別売)を正しい向きにセットします。(下図参照)



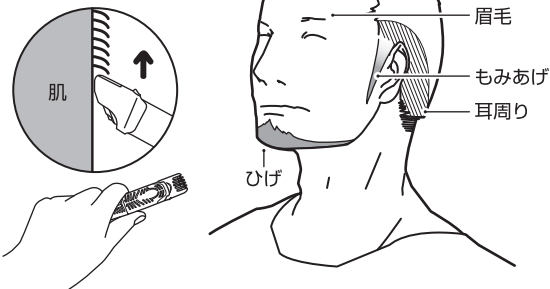
- ②電池ボックスのフタのツメと本体のミゾを合わせて差し込み、ひねってフタを元に戻します。※本体裏面の印が合う様に閉めて下さい。(下図参照)



使用方法

- ①ご希望の刈り高に合わせてアタッチメントを調節します。(各部名称参照)
 - ②スイッチを押して電源を入れます。
 - ③用途やイメージに合わせて刈ります。(下図参照)
※刃を肌強く押し付けしないで下さい。肌を傷つける原因となりますのでご注意ください。また、アタッチメントの高さが変わる原因にもなります。
 - ④終了する場合は、スイッチを押して電源を切ります。
- もみあげ・眉毛・ひげ・耳周り等に使用します。※3ミリ以下の長さで使用する場合は、アタッチメントを外してご使用下さい。

※下図の様に本体を持ち、肌に軽く当てて滑らせる様に刈って下さい。



お手入れ

- ※本体を水につけたり、水をかけたりしないで下さい。
- ※お手入れの際は、必ず本体から電池を抜いて下さい。
- アタッチメントの汚れは、水で洗い流して下さい。
- 刃についた毛や本体の汚れは、水で濡らしてかたく絞った布で拭いて下さい。
- 切れ味が悪くなった場合は市販の機械用オイルを刃に注油して下さい。
- お手入れ後は水分を拭き取って保管して下さい。