

使用方法

- ① 本体を安定した場所に置きます。
※本体正面の吸込面や本体背面の吹出口がふさがりやすい場所に置かないで下さい。
- ② 電源ダイヤルがOFF(POWERに合っている状態)になっている事を確認し、プラグをコンセントに差し込みます。⇨POWERのランプが点灯します。
- ③ 電源ダイヤルを回し、電源を入れます。
⇨HIGH(強)・MED(中)・LOW(弱)の中から選択してダイヤルを合わせて下さい。選択したモードのランプが点灯します。
- ④ 終了する場合は、電源ダイヤルをPOWERに合わせ、電源を切ります。電源を切った後、プラグをコンセントから抜いて下さい。

お手入れ方法

- ※ お手入れは、電源を切りプラグをコンセントから抜いた状態で行って下さい。
- ※ シンナー・ベンジンなどの揮発性有機溶剤のご使用はおやめ下さい。 ※ 本体を水につけたり、水をかけたりしないで下さい。

ご使用を続けるとフィルターが汚れ、清浄・消臭能力が低くなる場合があります。その場合は、本体とフィルターのお手入れをして下さい。
※お手入れ頻度の目安は約1ヶ月に1回です。(1日8時間毎日使用した場合の目安です。)

- 本体は硬くしぼった布で拭いて下さい。
- フィルターは、リボンを持って本体から外し、下記の各フィルターのお手入れ方法に従って洗浄して下さい。

<p>スポンジフィルター ⇨ 水洗い</p> <ol style="list-style-type: none"> ① スポンジフィルターを、集じんフィルターから外します。 ※マジックテープで固定されています。ゆっくりとはがして下さい。 ② スポンジフィルターについての汚れを水で洗い流し、その後乾かします。 <p>※ 掃除機で汚れを吸い取らないで下さい。フィルターの破損に繋がります。</p>	<p>集じんフィルター・活性炭フィルター ⇨ 掃除機でお手入れ</p> <ul style="list-style-type: none"> ● 掃除機の弱モードで、両面についたほこり等を吸い取ります。 <p>※ 活性炭フィルターには炭が入っています。手や衣服が黒く汚れる場合がありますので、お取扱の際はご注意ください。</p> <p>※ 水洗いしないで下さい。フィルターの破損に繋がります。</p>
--	--

上記のお手入れを行っても、清浄・消臭能力が低くなった場合は、新しいフィルターを製造元・製造元ホームページ(URL <http://www.w.macros.ne.jp>)でお買い求めの上、ご使用下さい。

【 交換用フィルター (別売) 】	(スポンジフィルター)	(集じんフィルター)	(活性炭フィルター)
【 フィルターの交換時期の目安 】	スポンジフィルター……………約4年	集じんフィルター・活性炭フィルター……………約3年	

※ 時期は、1日8時間毎日使用した場合の目安です。使用環境(ほこりの量やニオイの強さ等)や使用状況(お手入れの頻度や使用時間等)により異なりますのでご注意ください。

MEMO

仕 様		※ H: HIGH(強)・M: MED(中)・L: LOW(弱)	
寸 法	約W40×D13×H43cm	コード: 約175cm	定格周波数 50/60Hz
重 量	約4.5kg		定格消費電力 H: 50W M: 40W L: 30W
材 質	HIPS 鉄		適用床面積 ブレハブ洋室: 24㎡(～15畳) 木造和室: 15㎡(～9畳)
フィルター材質	紙 EVA PP 活性炭		風量 (㎡/分) H: 2.6 M: 1.2 L: 0.8
電源方式	交流式		運転音 (dB) H: 48 M: 39 L: 28
定格電圧	100V		

取扱説明書 保証書付	more+life design	イオン空気清浄機	この度はお買い上げ頂きまして誠にありがとうございます。この取扱説明書をよくお読みになり正しくご使用下さい。お読みになった後は、大切に保管して下さい。
MCE-3471	イオナスター MCE-3471		

安全上のご注意

警告	誤った取扱をすると、人が死亡または重傷を負う可能性が想定される内容を示します。	注意	誤った取扱をすると、人が傷害(※1)を負ったり、物的損害(※2)の発生が想定される内容を示します。
----	---	----	---

※1 傷害とは、治療に入院や長期の通院等を要しない、けがや感電等を示します。 ※2 物的損害とは、家屋や家財および家畜やペットにかかわる拡大損害を示します。

禁止	禁止(してはいけないこと)を示します。	強制	強制(必ずすること)を示します。
----	---------------------	----	------------------

⚠ 警 告	
<p> 分解禁止</p> <ul style="list-style-type: none"> ・絶対に分解・修理・改造は行わない。 ※製品の故障や感電・思わぬけがに繋がるおそれがあります。 <p> 禁止</p> <ul style="list-style-type: none"> ・子供等取扱に不慣れな方だけで使用させたり、乳幼児の手の届くところで使用しない。 ※感電や思わぬけがの原因となります。 ・コードやプラグが濡んだりコンセントの差し込みが緩い時は使用しない。 ※感電・ショート・火災の原因となります。 ・コードやプラグを破損するようなことはしない。 ※感電・ショート・火災の原因となります。 <p> 水場使用禁止</p> <ul style="list-style-type: none"> ・浴室等の湿気が多い場所・水のかかる場所で使用しない。また、本体を水につけたり、水をかけたりしない。 ※感電・ショート・火災・故障の原因となります。 <p> ぬれ手禁止</p> <ul style="list-style-type: none"> ・濡れた手でプラグの抜き差しはしない。 ※感電の原因となります。 	<p style="text-align: center;"> 強制</p> <ul style="list-style-type: none"> ・必ず交流 100V で使用する。 ・プラグは根元まで確実に差し込む。 ・プラグのほり等は定期的にとる。 ・お手入れは、電源を切りプラグをコンセントから抜いた状態で行う。 ・コードの取り扱いは下記の内容を守る。 ※コードの誤った取り扱いは断線・火災事故に繋がります。 ●コードを本体に巻き付けない。 ●コードを過度に曲げない。 ●コードの上に物を置かない。 ●コードをねじらない。 ●コードをきつく束ねたり結んだりしない。 ●コードを引っぱってプラグを抜かない。 (必ずプラグ部分を持って抜いて下さい。) ●コードをドア等で挟まない。 <div style="display: flex; justify-content: space-around; align-items: center;"> <div style="text-align: center;"> <p>コードはゆったりと束ね、本体から出るコードは無理なく延ばす。</p> </div> <div style="text-align: center;"> <p>コードをきつく巻いたり結んだりしない。本体から出るコードを過度に曲げたりしない。</p> </div> </div>

⚠ 注 意

<p> 禁止</p> <ul style="list-style-type: none"> ・本製品を本来の使用目的以外には使用しない。 ・吹出口や吸込面に、指や金属製の棒等を差し込まない。 ※感電・故障の原因となります。 ・可燃性のものや火のついた煙草・線香等を近づけない。 ※発火の原因となります。 ・室内燻蒸タイプ(発煙型)の殺虫剤使用時は運転しない。 ※本体内部に薬用成分が蓄積し、その後吹出口から放出されて、健康に良くない事があります。殺虫剤の使用後は十分に換気してから運転して下さい。 <p> 強制</p> <ul style="list-style-type: none"> ・燃焼器具と併用する場合は換気をする。※本製品は、一酸化炭素等の全ての有害物質を除去するものではありません。 	<ul style="list-style-type: none"> ・破損したら使用しない。 ・子供の手の届く場所に保管しない。 ・不安定な場所で使用しない。 ・タコ足配線はしない。 ・本体の上に乗る・座る等しない。 ・美術品や学術資料等の保存等、業務用や特殊な用途に使用しない。 <p style="text-align: center;"> プラグを抜く</p> <ul style="list-style-type: none"> ・使用時以外はプラグをコンセントから抜く。 ・移動させる場合は、必ずプラグをコンセントから抜く。 ※感電、ショート、火災の原因となります。
--	---

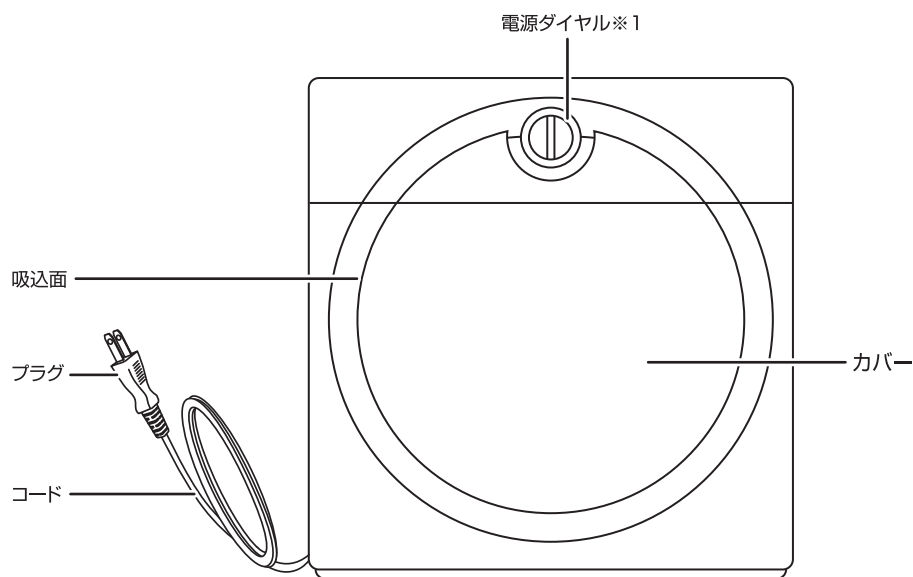
使用上のご注意

この内容を守らないと、製品の動作に問題が生じたり、製品本体の故障や劣化に繋がります。

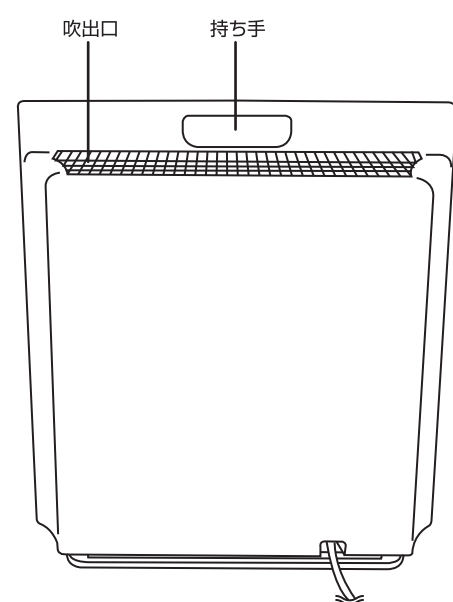
- 必ずフィルターをセットしてご使用下さい。
- 本体の前に物を置いたり上に物をかける等して、吸込面・吹出口をふさがらないで下さい。
- フィルター洗浄後は、十分に乾かしてから本体に取付けて下さい。
- お手入れ頻度の目安は約1ヶ月に1回です。必ずお手入れを行って下さい。※1日8時間毎日使用した場合の目安です。
- 暖房器具等、熱いものの近くでのご使用はおやめ下さい。
- 加湿器などから発生する水蒸気が当たる場所でのご使用はおやめ下さい。
- 高温になる所、湿気の多い所、直射日光の当たる所への設置や保管・放置はしないで下さい。
- 落とす・ぶつける等、製品本体に強い衝撃を与えないで下さい。
- お手入れの際のシンナー・ベンジン等の揮発性有機溶剤のご使用はご遠慮下さい。
- 活性炭フィルターには炭が入っています。手や衣服が黒く汚れる場合がありますので、お取扱の際はご注意ください。
- 【フィルターの交換時期の目安】に記載の時期は、1日8時間毎日使用した場合の目安です。使用環境(ほこりの量やニオイの強さ等)や使用状況(お手入れの頻度や使用時間等)により異なりますのでご注意ください。
- お手入れを行っても、清浄・消臭能力が低くなった場合は、新しいフィルターを製造元・製造元ホームページ(URL <http://www.macros.ne.jp>)でお買い求めの上、ご使用下さい。
- 本製品は一般家庭用です。業務用でのご使用はおやめ下さい。

各部名称

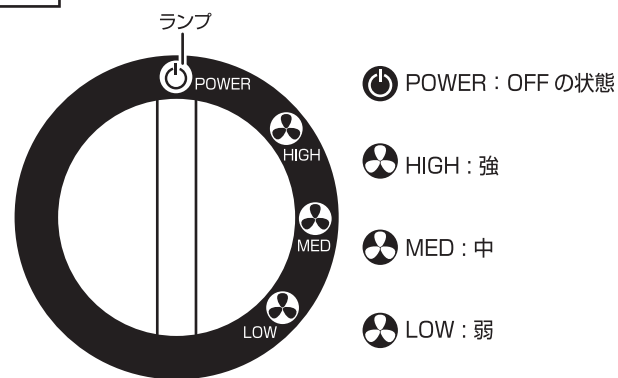
本体正面



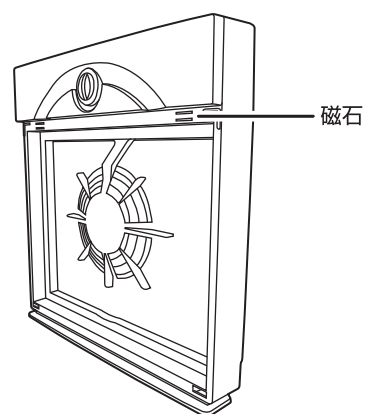
本体背面



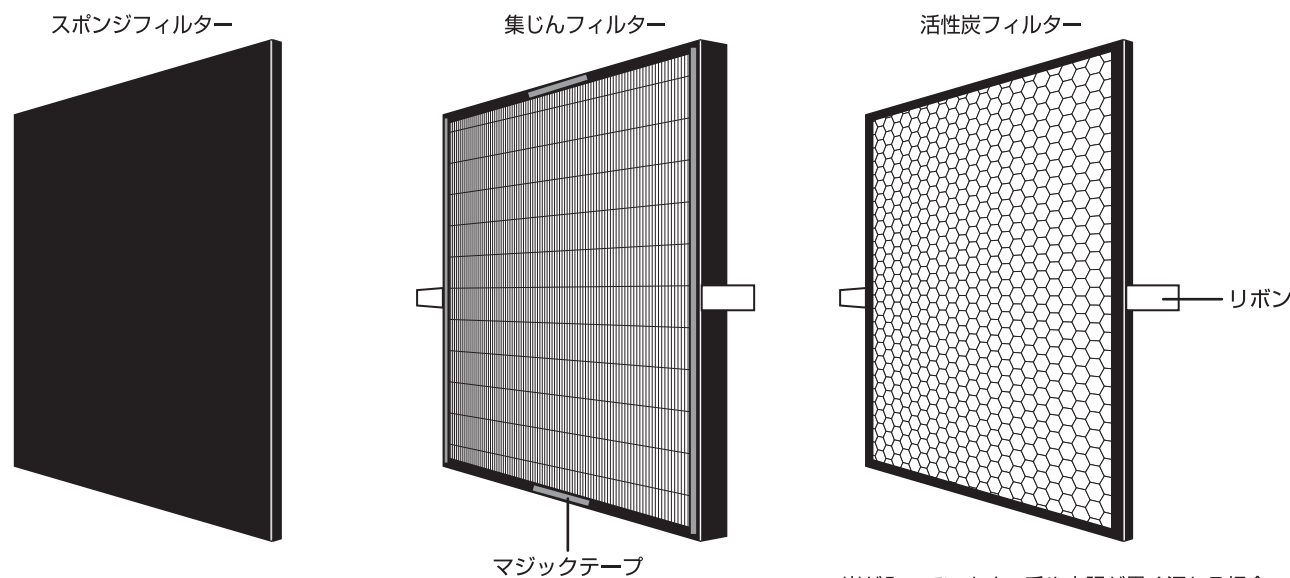
※1 電源ダイヤル



本体(カバーを外した状態)



フィルター ※工場出荷時、各フィルターはビニール袋に入った状態で本体内部に収納されています。



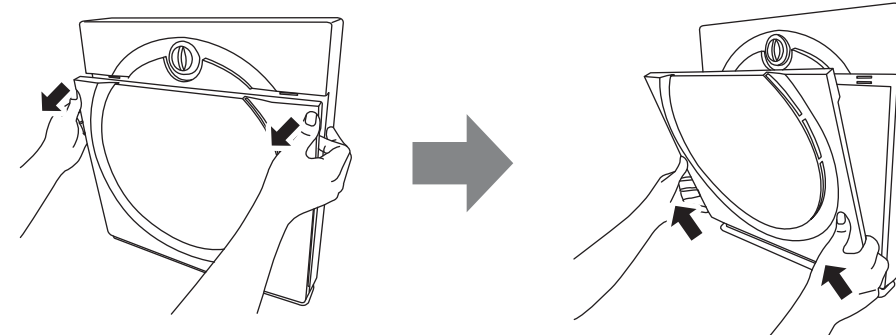
※炭が入っています。手や衣服が黒く汚れる場合がありますので、お取扱の際はご注意ください。

フィルターのセット

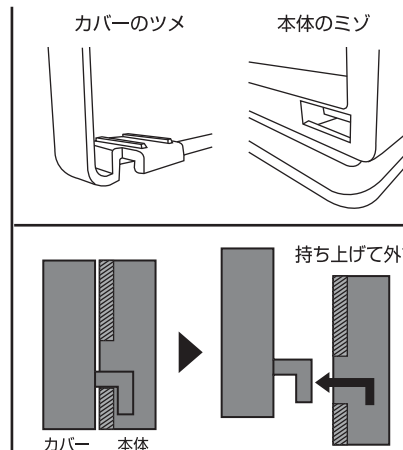
工場出荷時、各フィルターはビニール袋に入った状態で本体内部に収納されています。本体から出し、各フィルターをビニール袋から出して本体にセットして下さい。

① 本体正面のカバーを外します。

カバー上部の両脇を持ち、上部両端2カ所の磁石を外します。

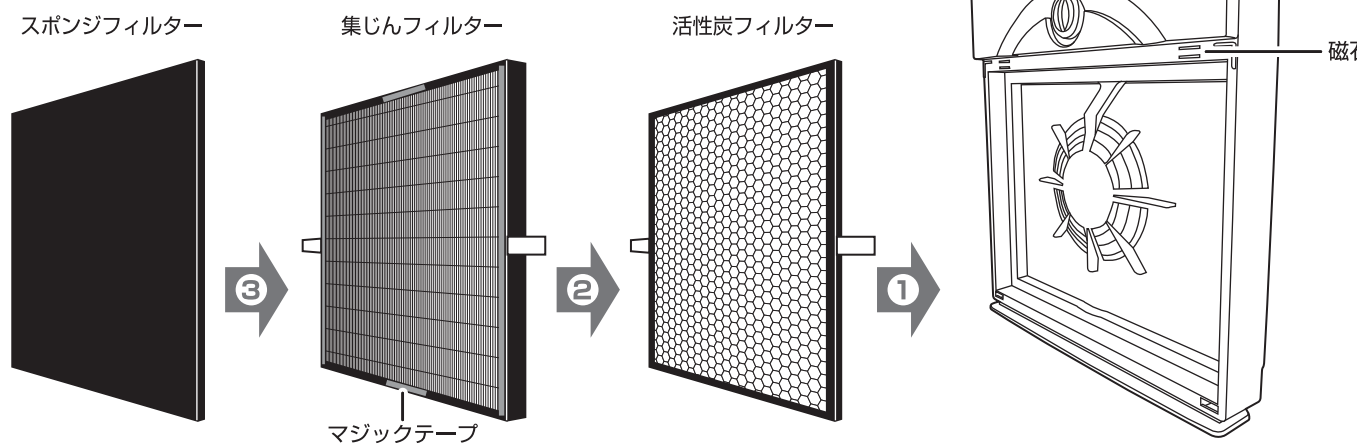
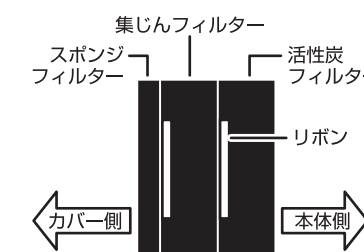


手前上方向へ少し持ち上げるようにして、カバーを外します。※カバーのツメが本体のミゾにはまっています。(右図参照)必ず持ち上げるようにして外して下さい。



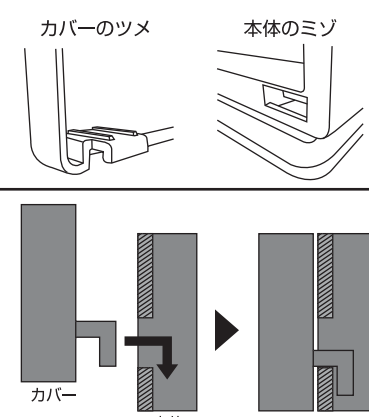
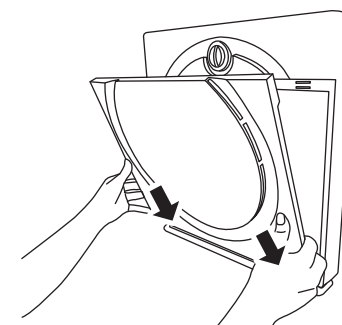
② フィルターを下記の順番で本体へ取り付けます。

- 1・活性炭フィルターを本体に取り付けます。
※リボンがついている面を手前にして本体に取り付けて下さい。
※活性炭フィルターには炭が入っています。手や衣服が黒く汚れる場合がありますので、お取扱の際はご注意ください。
- 2・集じんフィルターを活性炭フィルターの上から合わせて本体に取り付けます。
※リボンがついている面を手前にして本体に取り付けて下さい。
- 3・スポンジフィルターを集じんフィルターのフレームにあるマジックテープに貼付けます。
※スポンジフィルターには向きがありません。どちらの向きに貼付けてもご使用いただけます。



③ カバーを本体に取り付けます。 ※セットしたフィルターが倒れてこないように、押さえながらカバーをしめて下さい。

カバー下部の左右両端にあるツメを、本体のミゾにはめます。(右図参照)



カバーを、本体の磁石に合わせるように閉めます。
※フィルターのリボンを内側へたむように閉めて下さい。

