



K : MCE-3432 P : MCE-3433 W : MCE-3434
B : MCE-3435 G : MCE-3436 O : MCE-3437

この度はお買い上げ頂きまして誠にありがとうございます。この取扱説明書をよくお読みになり正しくご使用下さい。お読みになった後は、大切に保管して下さい。

安全上のご注意

	誤った取扱をすると、人が死亡または重傷を負う可能性が想定される内容を示します。		誤った取扱をすると、人が傷害(※1)を負ったり、物的損害(※2)の発生が想定される内容を示します。
--	---	--	---

※1 傷害とは、治療に入院や長期の通院等を要しない、火傷や感電・けが等をさします。
※2 物的損害とは、家屋や家財および家畜やペットにかかわる拡大損害を示します。

	禁止(してはいけないこと)を示します。		強制(必ずすること)を示します。
--	---------------------	--	------------------

警告

	絶対分解禁止 ・絶対に分解・修理・改造は行わない。 ※製品の故障、思わぬけがにつながるおそれがあります。
--	--

	禁止 ・子供等取扱に不馴れな方だけで使わせたり、乳幼児の手の届くところで使わない。 ※火傷や感電、思わぬけがの原因となります。 ・コードやプラグを破損するようなことはしない。 ※感電・ショート・火災の原因となります。 ・コードやプラグが痛んだり、コンセントの差し込みが緩い時は使用しない。 ※感電・ショート・火災の原因となります。 ・使用時、使用直後はプレート及びプレート付近には触らない。 ※高温になっている為、火傷の原因となります。 ・下記のようなコードの取扱いは絶対にしない。●コードを本体に巻き付ける。 ●コードの上に物を置く。●コードをきつく束ねたり結ぶ。●コードをドア等で挟む。●コードを過度に曲げる。●コードをねじる。
--	--

	強制 ・必ず100Vで使用する。 ・プラグは根元まで確実に差し込む。 ・プラグのほこり等は定期的にとる。 ・本体のプレート付近が頭皮等に当たらない様充分に注意し、頭皮から充分に離して使用する。 ※高温になっている為、頭皮に近付けて使用すると火傷の原因となります。
--	--

	ぬれ手禁止 ・濡れた手でプラグの抜き差しはしない。 ※感電の原因となります。
--	--

	水ぬれ禁止 ・本体を水につけたり、水をかけたりしない。 ※感電・製品の故障の原因となります。
--	--

注意

	禁止 ・本製品を本来の使用目的以外には使用しない。 ・子供の手の届く場所に保管しない。 ・電源を入れたまま放置しない。 ・長時間髪をプレートではさみ続けられない。 ・犬や猫など、ペットの毛には使用しない。 ・紙や布など燃えやすい物の近くでは使用しない。また、熱に弱い物の上に本体を置かない。
--	---

	強制 ・お手入れは、本体が完全に冷めてから行う。
--	-----------------------------

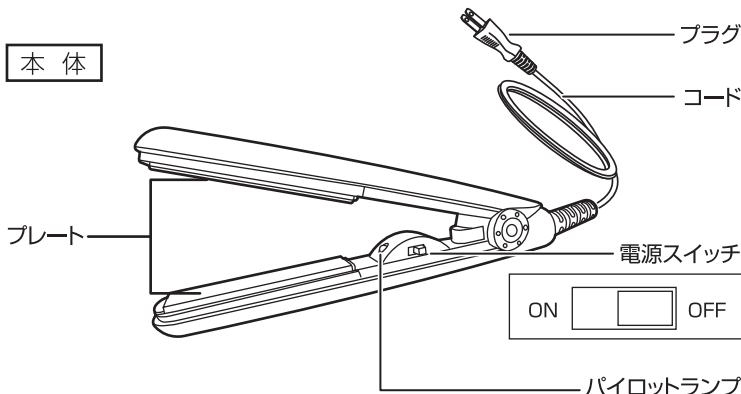
	プラグを抜く ・プラグを抜く時はコードを引っばらない。必ず先端のプラグ部分を持って抜いて下さい。 ・使用時以外はプラグをコンセントから抜く。
--	--

使用上のご注意

この内容を守らないと、製品の動作に問題が生じたり本体の故障につながります。

- 連続使用時間は約1時間です。連続使用時間はお守り下さい。連続約1時間を超えて使用する場合は、一度電源スイッチを切り、本体を完全に冷まして下さい。本体が完全に冷めたことを確認してから再度ご使用下さい。
- 使用直後、本体が高温の状態ではさみしないで下さい。
- プレートが温まる時間は使用環境(気温や湿度)によって異なりますのでご注意下さい。
- お手入れ・保管の際は本体を完全に冷まして下さい。
- 高温になる所、湿気の多い所、直射日光の当たる所への放置・保管はしないで下さい。
- 落とす・ぶつける等、製品本体に強い衝撃を与えないで下さい。
- お手入れの際に、シンナー・ベンジン等の揮発性有機溶剤は使用しないで下さい。
- この製品は一般家庭用です。業務用または他の用途での使用はご遠慮下さい。

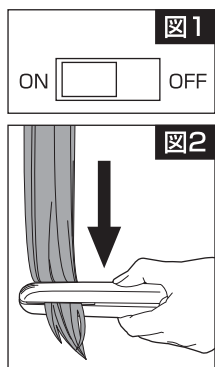
各部名称



使用方法

- ※濡れた髪には使用しないで下さい。
- ※使用時、使用直後はプレート及びプレート付近に触らないで下さい。高温になっている為、火傷の原因となります。

- ① キャップを外し、プラグをコンセントに差し込んで、電源スイッチをONにします。(図1参照)
⇒パイロットランプが点灯し、加熱が始まります。
- ② プレートが適度な温度になるまでに約2分程待ちます。
※温まる時間は使用環境(気温や湿度)によって異なりますのでご注意下さい。
- ③ 毛束の厚さが均一になるようにプレートで髪をさはみ、引っばらずにゆっくりと毛先に向かって動かします。(図2参照)
- ④ 使用後は、電源スイッチをOFFにします。
⇒パイロットランプが消灯します。



- ※連続使用時間は約1時間です。連続使用時間はお守り下さい。連続約1時間を超えて使用する場合は、一度電源スイッチを切り、本体を完全に冷まして下さい。本体が完全に冷めたことを確認してから再度ご使用下さい。
- ※使用直後、本体が高温の状態ではさみしないで下さい。

お手入れ方法

- ※お手入れは、本体が完全に冷めてから行って下さい。
- ※本体を水につけたり、水をかけたりしないで下さい。感電・製品の故障の原因となります。
- ※必ずプラグをコンセントから抜いて下さい。
- 本体の汚れは、乾いた布で汚れを拭き取って下さい。
- キャップをつけて保管して下さい。

仕様

寸法	本体: 約W2.5×D2×H14cm	電源方式	交流式
	プレート: 約W1.5×H5.5cm	定格電圧	100V
	コード: 約180cm	定格周波数	50/60Hz
重量	約130g	定格消費電力	
温度範囲		連続使用時間	約1時間
材質	ABS樹脂 セラミックメッキ 強化ナイロン		