



TRAVEL STRAIGHT IRON

トラベルストレートアイロン

この度は、お買い上げ頂きまして誠にありがとうございます。
この取扱説明書をよくお読みになり、正しくご使用ください。
お読みになった後は大切に保管してください。

安全上のご注意

	警告 誤った取扱をすると、人が死亡または重傷を負う可能性が想定される内容を示します。
	注意 誤った取扱をすると、人が傷害(※1)を負ったり、物的損害(※2)の発生が想定される内容を示します。

※1-傷害とは、治癒に入院や長期の通院等を要しない、けがや火傷、感電等をさします。
※2-物的損害とは、家屋や家財および家畜やペットにかかわる拡大損害を示します。

	禁止 禁止(してはいけないこと)を示します。		強制 強制(必ずすること)を示します。
--	----------------------------------	--	-------------------------------

警告

	分解禁止 ・絶対に分解・修理・改造は行わない。※製品の故障、感電や思わぬけがにつながるおそれがあります。
	禁止 ・子供等取扱に不馴れな方だけで使わせたり、乳幼児の手の届くところで使わない。※火傷や感電、思わぬけがの原因となります。 ・コードやプラグを破損するようなことはしない。 ※感電・ショート・火災の原因となります。 ・コードやプラグが痛んだり、コンセントの挿し込みが緩い時は使用しない。※感電・ショート・火災の原因となります。 ・使用時、使用直後はクリップ部及び先端には触らない。 ※高温になっている為、火傷の原因となります。
	水ぬれ禁止 ・本体を水につけたり、水をかけたりしない。 ※感電・ショート・火災の原因となります。
	強制 ・プラグは根元まで確実に挿し込む。 ・必ず100Vで使用する。 ・プラグのほり等々は定期的にとる。 ・使用する際は、高温になるクリップ部が頭皮等に当たらない様充分に注意し、頭皮から充分に離して使用してください。※高温になっている為、頭皮に近づけて使用すると火傷の原因となります。
	ぬれ手禁止 ・濡れた手でプラグの抜き挿しはしない。 ※感電の原因となります。

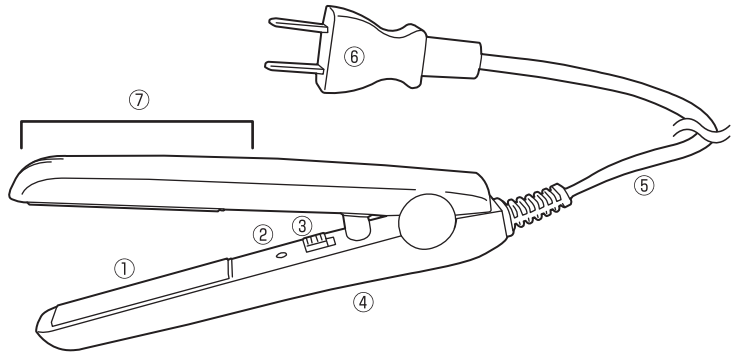
注意

	禁止 ・本製品を本来の使用目的以外には使用しない。 ・子供の手の届く場所に保管しない。 ・タコ足配線はしない。 ・紙や布など燃えやすい物の近くでは使用しない。 ・長時間髪をプレートにはさみ続けたい。 ・犬や猫など、ペットの毛には使用しない。 ・破損したら使用しない。 ・電源を入れたまま放置しない。
	プラグを抜く ・プラグを抜く時はコードを引っばらない。必ず先端のプラグ部分を持って抜いてください。 ・使用時以外はプラグをコンセントから抜く。

使用上のご注意

- ・連続使用時間は約1時間です。※商品本体の故障や劣化に繋がる恐れがあります。連続約1時間を超えて使用する場合は、一度電源スイッチを切り、本体が完全に冷めた事を確認してから再度ご使用ください。
- ・この製品は、一般家庭用です。業務用または他の用途でのご使用はご遠慮ください。
- ・本体にコードを巻き付けしないでください。
- ・濡れた髪には使用しないでください。
- ・お手入れ・保管の際は本体が完全に冷めるまで十分に時間を置いてから行ってください。
- ・高温になる場所、湿気が多い場所、直射日光の当たる場所への放置・保管はしないでください。※製品の故障・劣化の原因となります。
- ・落とす・ぶつける等、製品本体に強い衝撃を与えないでください。
- ・お手入れの際に、シンナー・ベンジン等の揮発性有機溶剤は使用しないでください。※製品の変色・劣化の原因となります。

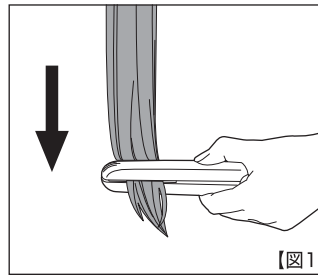
各部名称



①プレート ②ランプ ③スイッチ ④グリップ ⑤コード ⑥プラグ
⑦クリップ部

使用方法

- ・連続使用時間は約1時間です。※商品本体の故障や劣化に繋がる恐れがあります。連続約1時間を超えて使用する場合は、一度電源スイッチを切り、本体が完全に冷めた事を確認してから再度ご使用ください。
- ・本体にコードを巻き付けしないでください。
- ・濡れた髪には使用しないでください。



【図1】

- ①プラグをコンセントに挿し込み、スイッチをいれます。
- ②ランプが点灯し、加熱が始まります。プレートが適度な温度になるまでに約1分程置きます。
- ③毛束の厚さが均一になるようにプレートで髪をはさみます。(図1参照)
- ④プレートに髪を挟んだまま約5~10秒間おき、引っばらずゆっくりとクリップを毛先に向かって下ろしていきます。

- 使用時、使用直後はクリップ部及び先端に触らないでください。※高温になっている為、火傷の原因となります。

仕様

寸法	約W15.5×D2×H6.5cm		
	プレート幅:約1.5cm コードの長さ:約190cm		
重量	約130g		
使用材質	ABS樹脂、セラミック、強化ナイロン		
温度範囲	最高温度:約200℃(±10℃)		
定格電圧	100V	定格周波数	50/60Hz
定格消費電力	25W	連続使用時間	約1時間